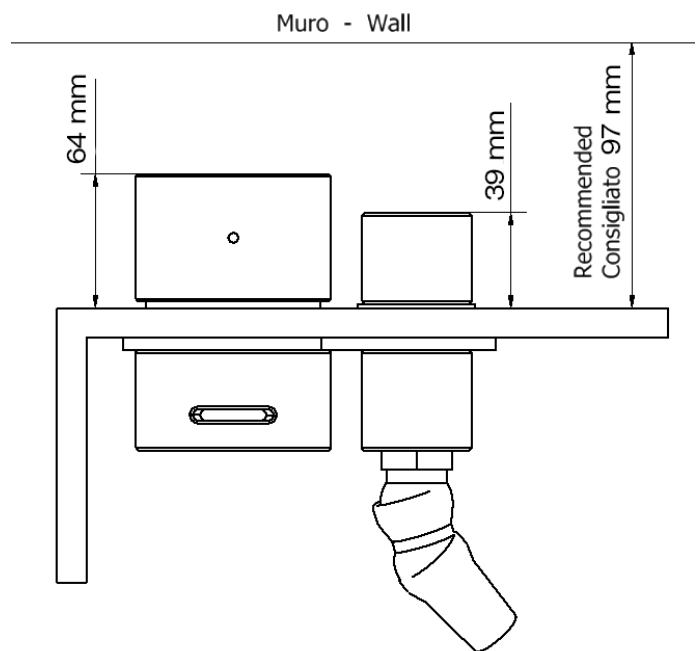
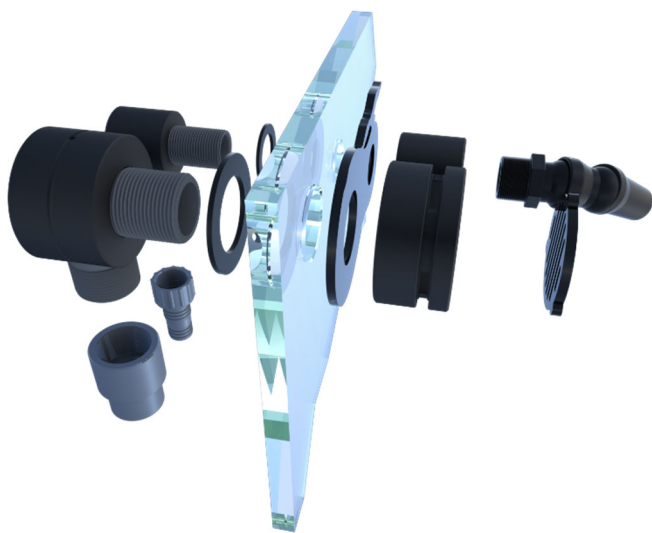




Istruzioni d'uso Overflow 50/25 v. 3.0
Instructions Overflow 50/25 v. 3.0



Questo Overflow può funzionare con pompe dalla portata di 2500-4000 l/h. Portate inferiori possono comportare un funzionamento rumoroso.

This Overflow can run with pumps rated for 2500-4000 l/h (660-1060 gph). Lower flow can result in noisy operation.

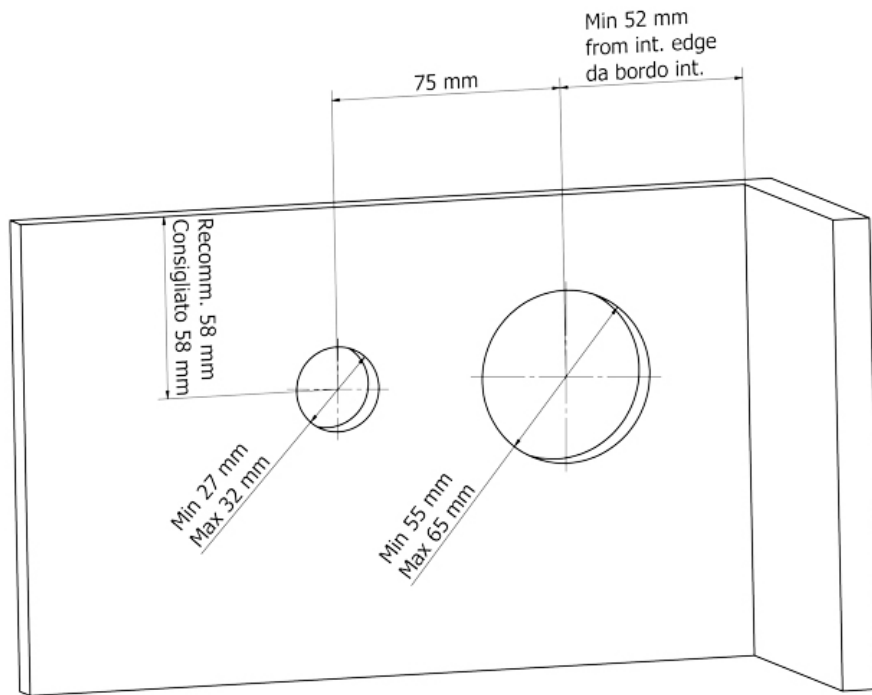
OCEANLIFE®

Via Faenza 23
40139 Bologna
Italy
Tel: (+39) 051 19988348
www.oceanlife.it
www.special-aquariums.com
info@oceanlife.it

OCEANLIFE®
Water Science and Technology
www.oceanlife.it

Dimensioni dei fori e distanze minime dagli angoli della vasca:

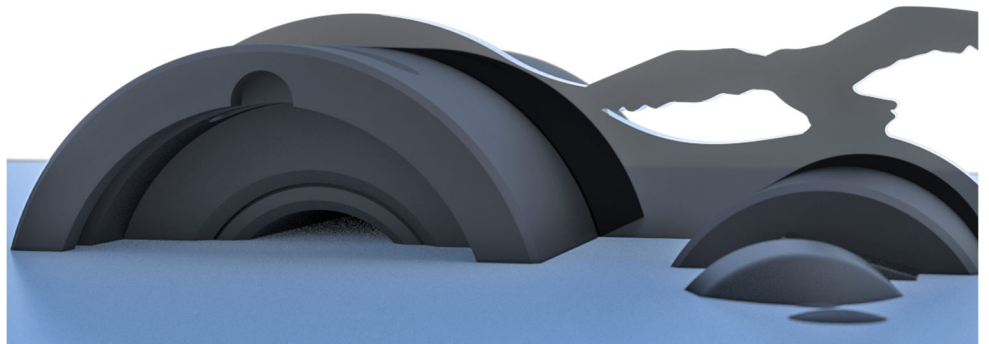
Holes dimensions and minimum distance from the edges of the glass:



Recommended drill bits: return 1-1/8" - drain 2-1/4"

Foretti per il vetro consigliati: mandata $\varnothing 27$ mm - scarico $\varnothing 55$ mm

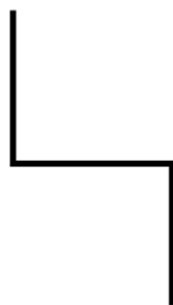
Livello acqua consigliato
Recommended water level



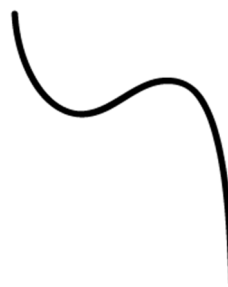
Situazioni da evitare sul tubo di scarico.
Situations to be avoided on drain pipe.



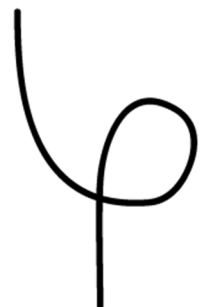
OK



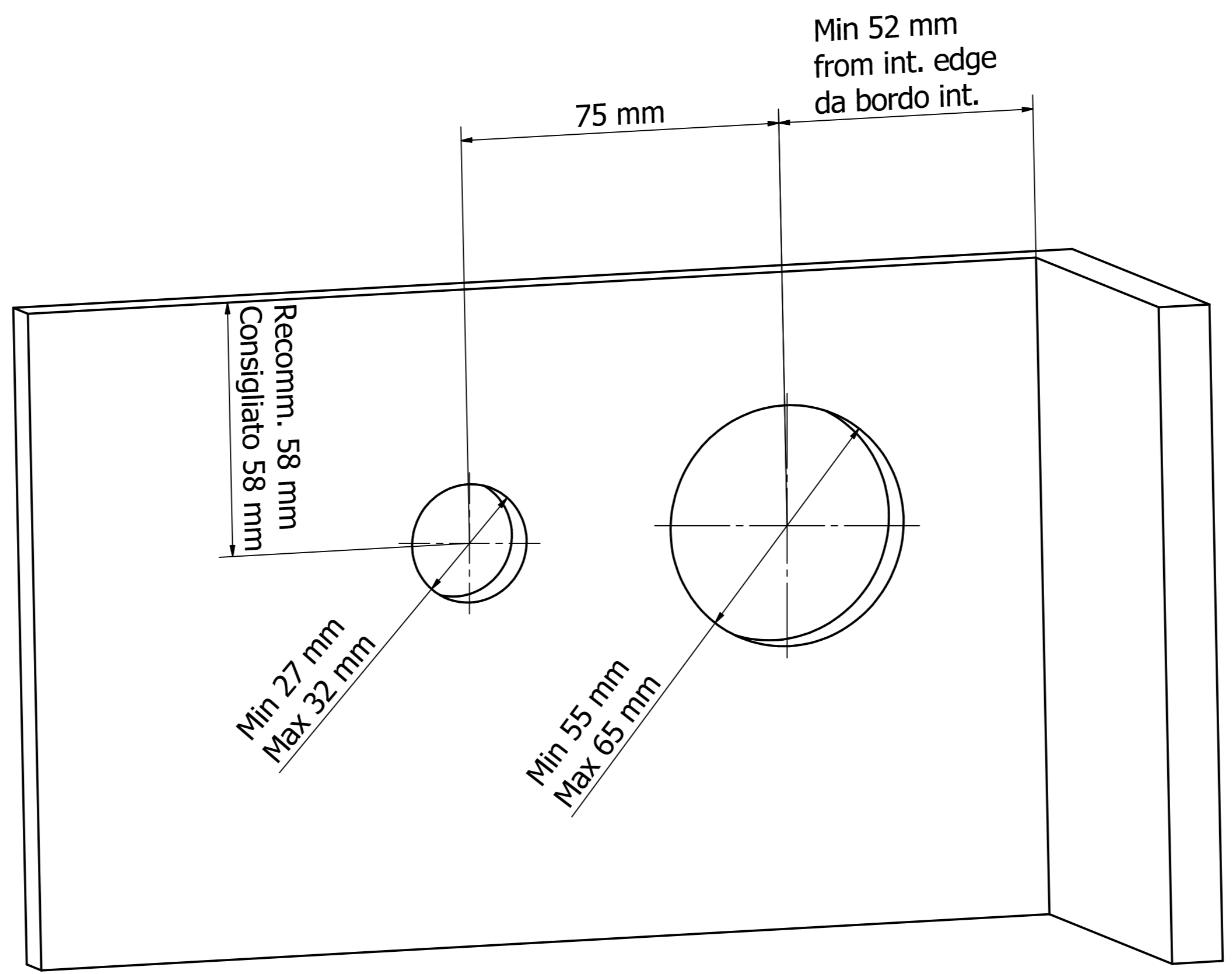
EVITARE - AVOID



NO !



NO !



Recommended drill bits: return 1-1/8" - drain 2-1/4"
 Foretti per il vetro consigliati: mandata $\varnothing 27$ mm - scarico $\varnothing 55$ mm

Progettato da Luca	Controllato da	Approvato da	Data 04/03/2014	
			Edizione	Foglio 1 / 1